

廿日市市 木材利用センターだより



2014. 11 月号

〒738-0021

廿日市市木材港北5-95

[TEL] (0829)32-2393 [FAX兼]

[mail] mokuzai.riyou@gmail.com

開館時間 9:30~16:30

閉館日 毎週月曜日/祝日/年末年始/お盆

駐車場 有り(15台)

教室は全て予約制です。お電話でお申込みを受け付けています。
教室案内は、広報はつかいち・廿日市市HPにも掲載しています。

廿日市市HP(木工教室参加者募集ページ)

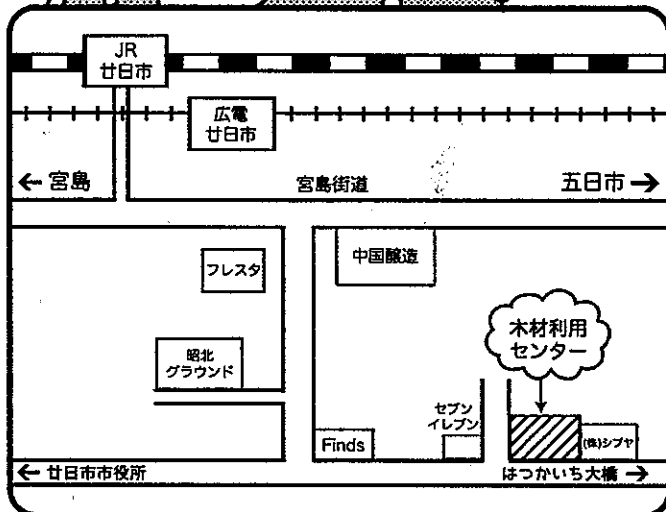
<http://www.city.hatsukaichi.hiroshima.jp/boshu/mokkou/index.html>

廿日市市木材利用センターHP http://park.geocities.jp/mokuzai_rc/

facebook <https://www.facebook.com/mokuzairiyoucenter>

寒い季節がやってきました~!
風邪に気をつけて、木工や
けん玉を楽しんでくださいね~♪

けん玉マスコット
たまちゃん



11月の教室

幼児~一般向け

けん玉教室

見学自由!

日時: 11月2日(日)

10:00~12:00

講師: 砂原宏幸先生

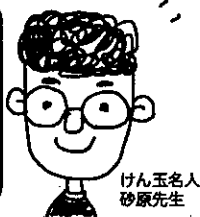
参加費: 300円

定員: 10名



お父さん、お母さん
おじいちゃん、おばあちゃん
家族そろって参加してね!

けん玉のポイントは、
構える姿勢とヒサの使
い方。
初めての方から上級者
まで、お気軽にご参加
下さい!



一般向け

すいすい木工 「初心者むけ木工を楽しもう」

日時: 11月5日(水)

10:00~13:00

参加費: 1700円

定員: 6名

お気軽に
どうぞ♪

リピーターさん続出!
木工の秋を楽しみましょう~♪

幼児(保護者同伴)~小学生向け

自分のミニちゃぶ台を作ろう!

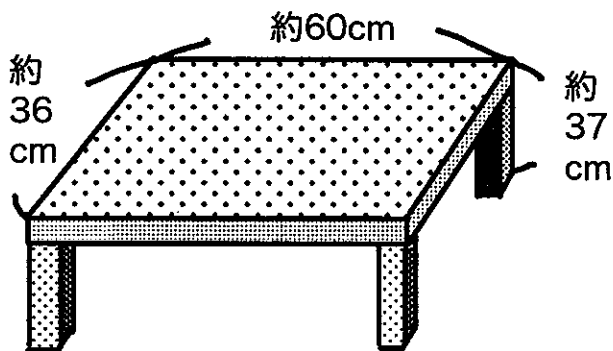
日時: 11月8日(土)

10:00~12:00

参加費: 3200円

定員: 10名

のこぎり&金づちをしっかりと使います!
親子で木工を楽しみましょう~♪



●木工って難しそう

●道具も持ってない

●材料はどこで買えるの?

●とにかくやってみたい!
何からやればいいの?

一般向け

すいすい木工 「初心者むけ木工を楽しもう」

日時: 11月12日(水)

10:00~13:00

参加費: 1700円

定員: 6名

いろんな端材を用意しています。
初めての方でも楽しめる木工教室です♪

- お洋服に木屑が付いたりすることがあります。
- 絵の具やマジックを使用する場合があります。
- 教室には汚れても良い服装でご参加ください。
- 木工教室へはスニーカーや靴でご参加ください。(サンダルは怪我防止のためご遠慮ください。)
- ◎キャンセルの際は早めにご連絡ください。

家族みんなで
遊びに来てね♪



教室の案内



一般向け

すいすい木工

「初心者むけ木工を楽しもう」

日時：11月26日（水）
10：00～13：00

参加費：1700円

定員：6名



どんなものを作りたいか、希望がある方は、事前にご相談くださいね♪

幼児（保護者同伴）～小学生向け

クリスマスツリーを作ろう

日時：11月29日（土）
10：00～12：00

参加費：1300円

定員：15名



クリスマスツリーキットを組み立てます。かわいらしく飾り付けしましょう♪

一般向け

すいすい木工

「初心者むけ木工を楽しもう」

日時：12月3日（水）
10：00～13：00

参加費：1700円

定員：6名

シェルフやゴミ箱、収納ボックスなど、毎回素敵な作品ができてますよー！

園児（保護者同伴）～小学生向け

クリスマス会

ランプ&サンタ人形を作ろう！

日時：12月6日（土）
10：00～13：00

参加費：2300円

定員：20名

プレゼントもあるよ！

小さなランプとサンタの人形を作ります。その後クリスマス会を楽しみましょう♪

幼児～一般向け

けん玉教室

日時：12月7日（日）
10：00～12：00

講師：砂原宏幸先生

参加費：300円

定員：30名



園児（保護者同伴）～一般向け

けん玉組み立て教室

日時：12月7日（日）
10：00～12：00

参加費：1000円

定員：10名

お久しぶりの組み立て教室です！！
アクリル絵の具を使いますよ～♪

イベント日程・休館日のご案内

☐・・・休館日

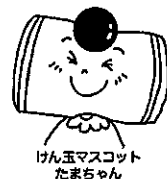
11 November 2014						
Sunday	Monday	Tuesday	Wednesday	Thursday	Friday	Saturday
						1
2 けん玉教室	3	4	5 初心者向け 木工を 楽しもう	6	7	8 ミニ ちゃぶ台
9	10	11	12 初心者向け 木工を 楽しもう	13	14	15
16	17	18	19	20	21	22
23	24	25	26 初心者向け 木工を 楽しもう	27	28	29 クリスマス ツリー
30						

12 December 2014						
Sunday	Monday	Tuesday	Wednesday	Thursday	Friday	Saturday
	1	2	3 初心者向け 木工を 楽しもう	4	5	6 クリスマス会
7 けん玉教室 けん玉組立	8	9	10 初心者向け 木工を 楽しもう	11	12	13
14	15	16	17 初心者向け 木工を 楽しもう	18	19	20
21	22	23	24	25	26	27
28	29	30	31			

現在、けん玉製造見学は、毎週「火・木・金の10時～12時の間」となっております。見学希望日の1週間前までに、あらかじめお電話にてご予約ください。（材料の調達状況や年間の製造計画により、見学ができない場合もあります。）

廿日市市木材利用センターで製造したけん玉は、当センター以外にも次の場所などで販売されています。

●JA産直ふれあい市場 ●はつかいち観光協会 ●宮島観光協会 ●もみのき森林公園



けん玉マスコット
たまちゃん